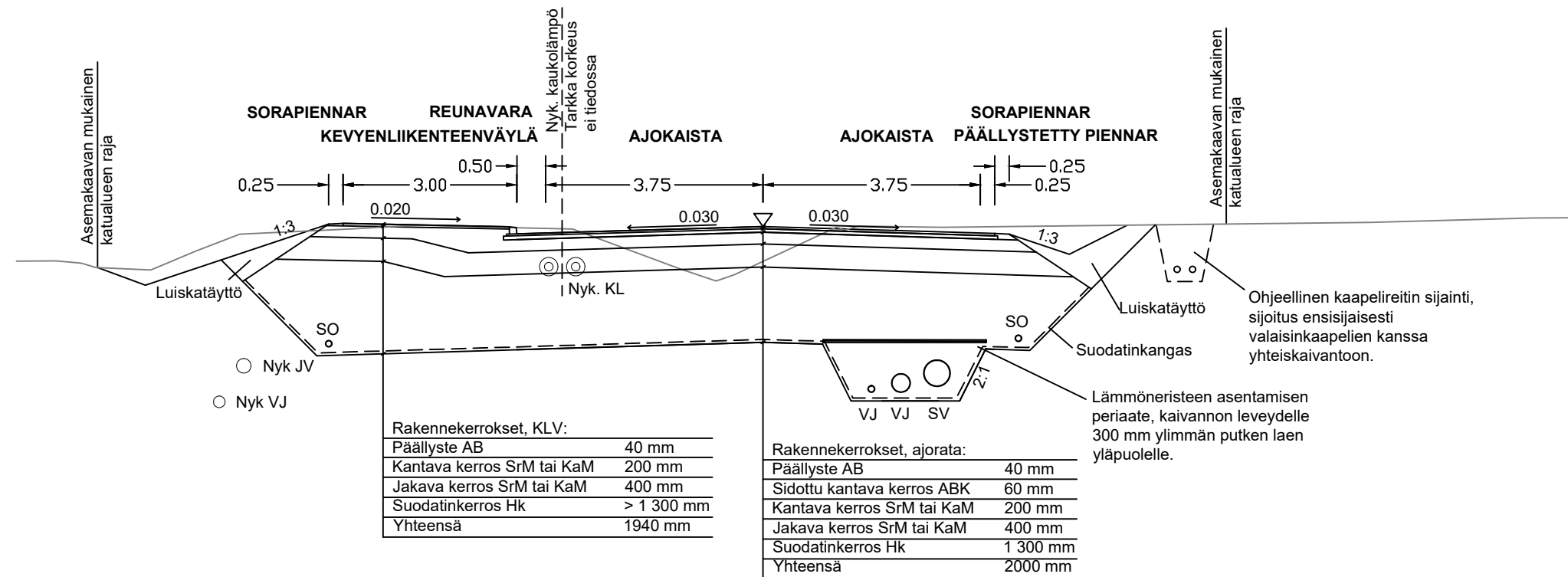
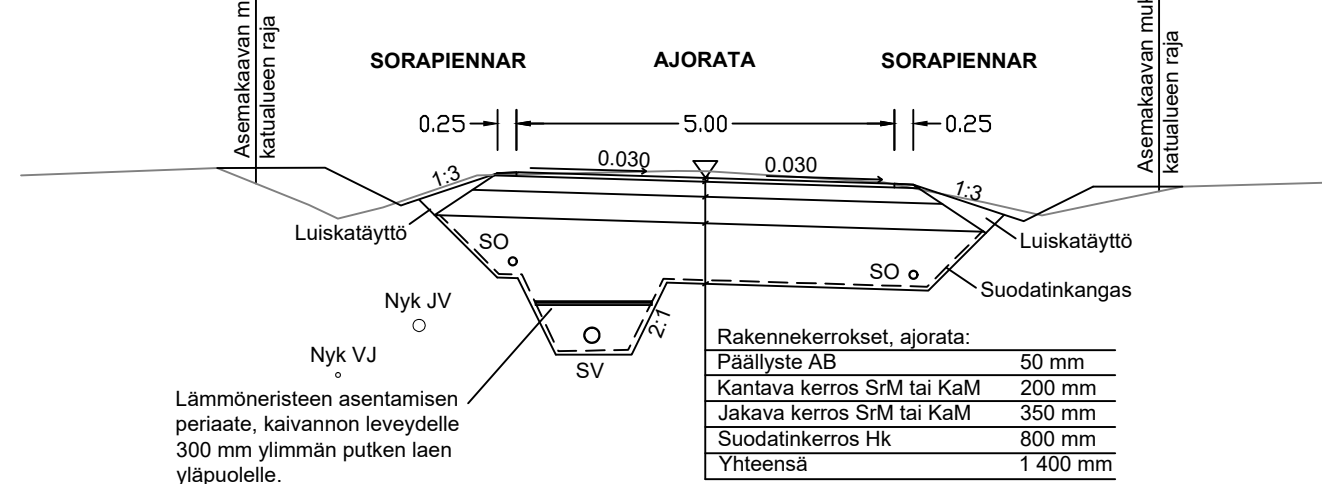


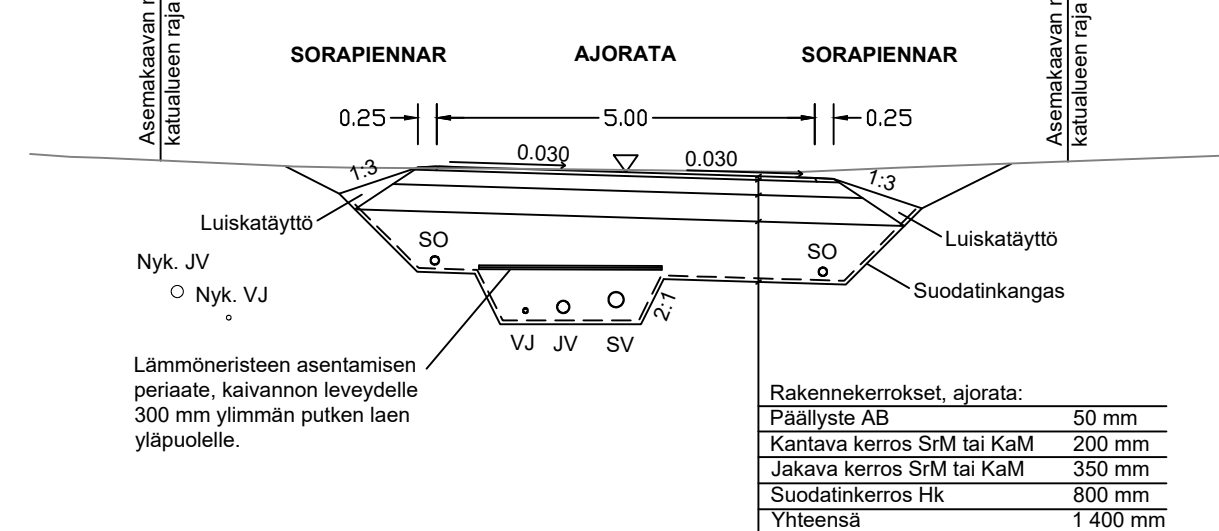
TYYPPIPOIKKILEIKKAUS, JUUSTOLANTIE PLV 0-588  
(Juustolantien paalu 440)



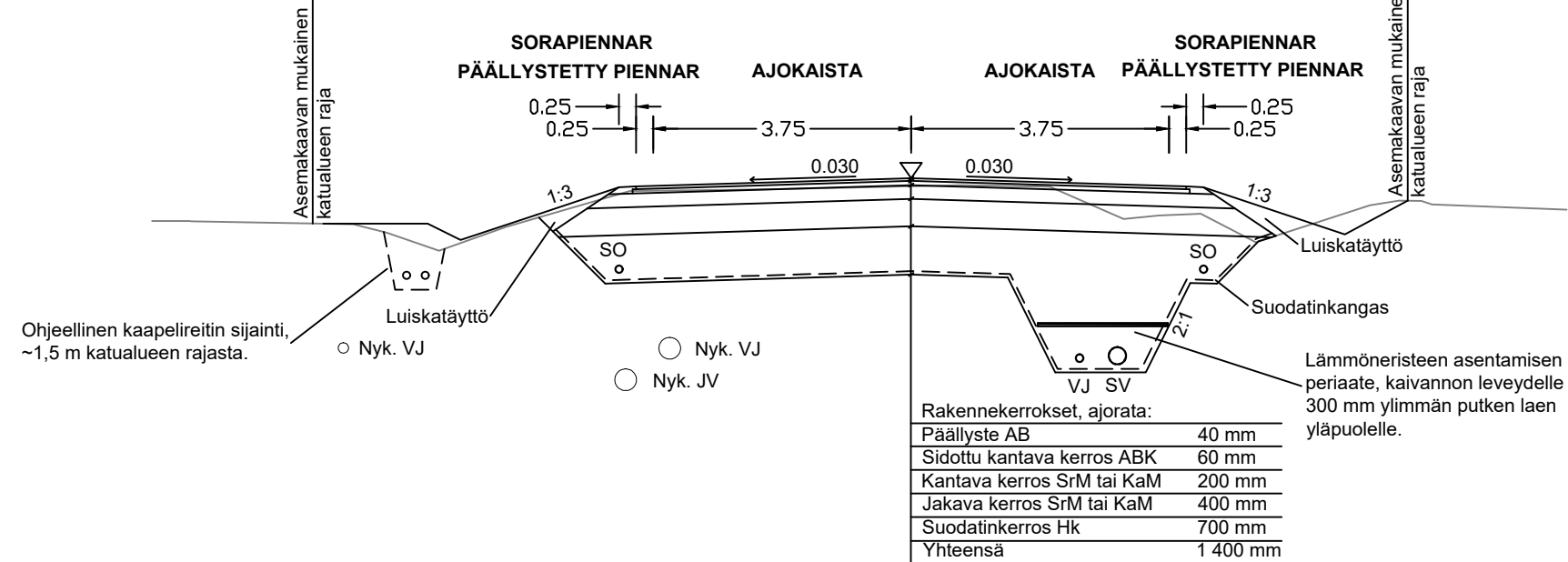
TYYPPIPOIKKILEIKKAUS, HARKKOKUJA PLV 0-106  
(Harkkokujan paalu 70)



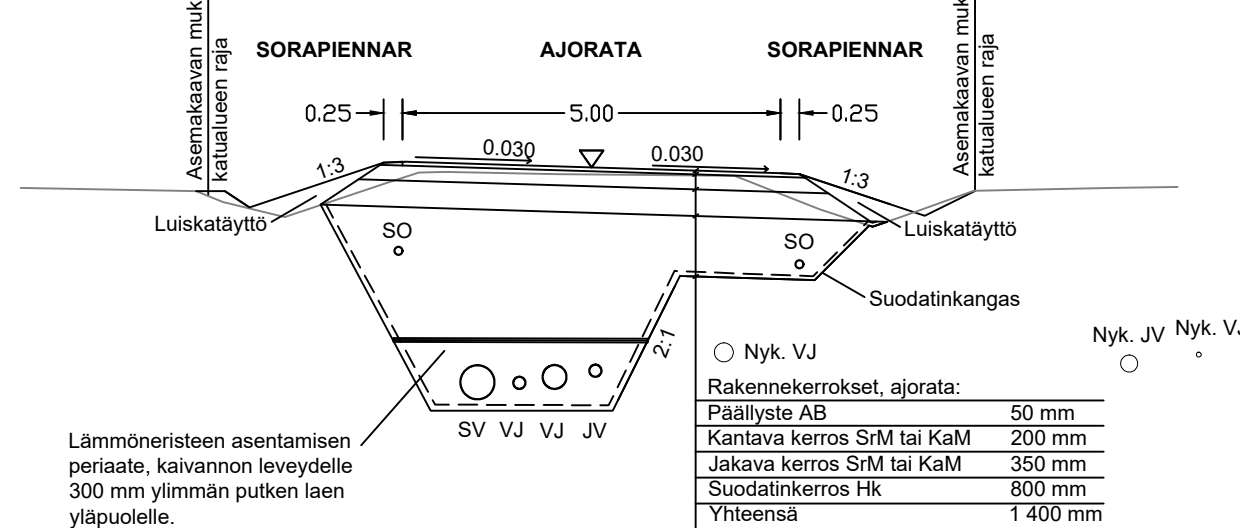
TYYPPIPOIKKILEIKKAUS, PEKKA HALOSENTIE PLV 0-262  
(Pekka Halosen tien paalu 180)



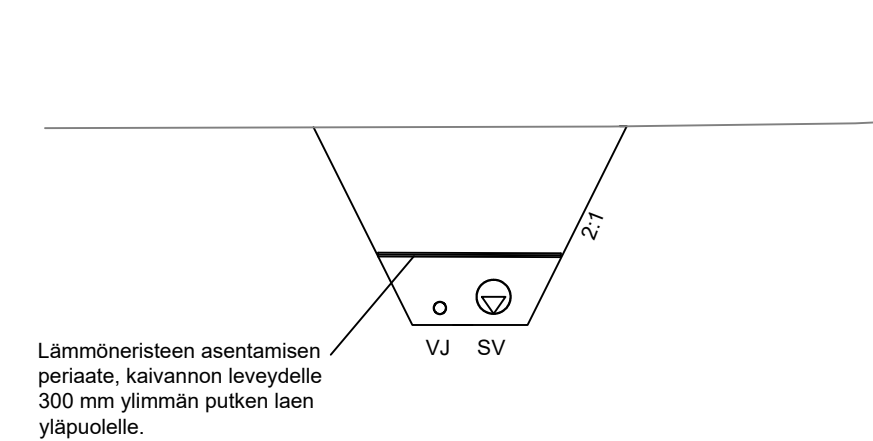
TYYPPIPOIKKILEIKKAUS, PUMPPURANNANTIE 50-237  
(Pumppurannantien paalu 140)



TYYPPIPOIKKILEIKKAUS, KAIVOTIE PLV 0-223  
(Kaivotien paalu 40)



TYYPPIPOIKKILEIKKAUS, HULEVESIVEMÄRILINJA PLV. 24-184  
(Hulevesiviemäriinjan paalu 60)



Tekla 19.12.2018 § 76, liite no 6

Esitetty kaapelireitin sijainti on ohjeellinen. Kaapelin suojarputket 2 kpl 110 PE ja kaivot muovia 2 x 100 + alituksiin 1 x 110. Kohteen rakennuttaja tarkentaa ennen rakennustöiden aloittamista kaapelikaivojen ja -putkien laatua sekä sijaintia.

Suunnitelma-alueen valaistuksen uusiminen ja maakaapelioitavan ilmajohtolinjan rakentaminen on (rakennettu 2014-2016) esitetty laiteomistajien laatimissa erillisissä suunnitelmissa.

Rakennettavien putkistojen koko ja laatu, ks. työselostus.

Lämmöneristeiden paksuudet ja osuudet, ks. työselostus ja pituusleikkaukset.

Merkki	Muutos	Pvm	Suunn.	Tark.
Hankkeen nimi				
<b>Juustolantie, Lapinlahti</b>				
Piirustuksen sisältö				
Rakenteelliset tyypipoikkileikkaukset Juustolantie, Pumppurannantie, Kaivotie, Harkkokuja, Pekka Halosentien ja Hulevesiviemäriinjan				
<b>DESTIA</b>			Lapinlahden kunta	
Pvm	Suunn. <i>Ville-Veikko Pääkkönen</i>	Pvm	Tark.	
31.1.2014	Proj.pääll. <i>Tuomo Volotinen</i>		Hyv.	
Tierekisteritunnus	Mittakaava	Piir.nro		
	1:100	3.1		